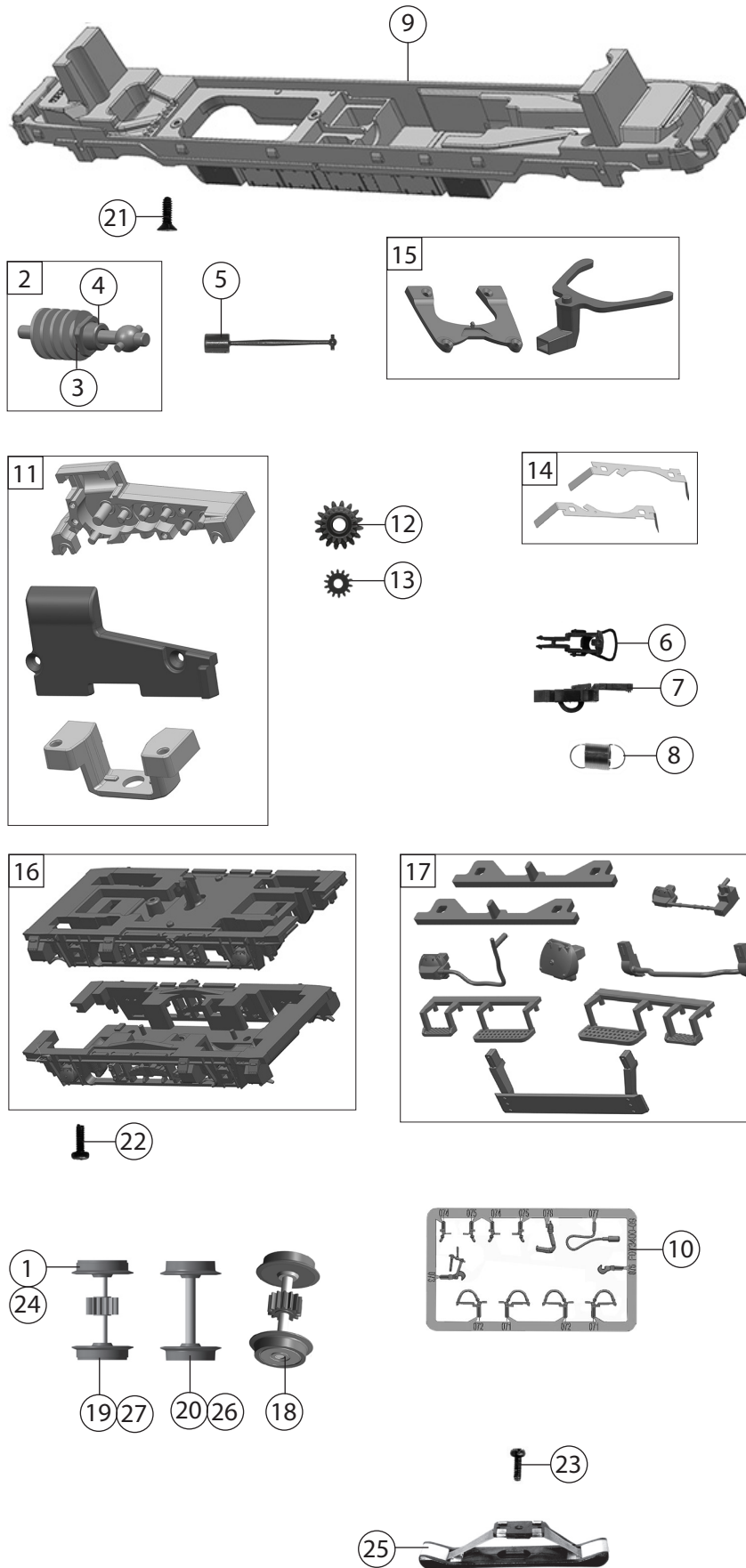


Pos. Nr. Pos.no.	Beschreibung Description	Art.-Nr. Art.no.	Preisgruppe Price bracket
73144	ÖBB Rh 5042	=	
73145		=	🔊
73146		=	
79145		~	🔊
1	Gehäuse lack./bedr.Betr.Nr. 5042.03 Body painted/print. loco nr. 5042.03	143222	28
2	Decoderdeckel lackiert Decoder cover painted	141261	7
3	Platine kpl.m.LED-Platine PCB complete w.LED-PCB	141262	27
4	Platine oben Upper PCB	141263	18
5	Brückenstecker Jumper	133241	10
6	Inneneinrichtung Interior fittings	141272	14
7	Führerstand-Trennwand Driver's cab - separating wall	141273	8
8	TS-Handrad,Lichtabdeckung Part set hand wheel,light cover	141274	6
9	2er Sitz mit Ohr Twin-seat inset with fixation	141275	4
10	Motor mit Schwungmasse Motor with flywheel	141276	28
11	Kardanschale Cardan reception	123385	4
12	Pufferbohle bedruckt Frontside framework printed	143223	11
13	Puffer flach Buffer flat	141278	5
14	Puffer gewölbt Buffer curved	141279	5
15	TS-Fenster und Lichtnagel Part set window and light pin	141282	17
16	TS-Scheibenwischer Part set windshield wiper	141283	8
17	Übergangsblech Transition plate	141284	6
18	TS-Gehäuse Part set body	141285	7
19	TS-Griffstangen Part set handles	141286	9
20	Scheinwerferring Headlight rim	139819	5
21	GF-Schraube M2x5 mm Self-tapping screw M2x5 mm	114966	3
22	Lokführer Loco driver	101208	6
23	Schraube M1,5x5 mm Screw M1,5x5 mm	108137	3
Sound 73145_79145			
24	Platine kpl.m.LED-Platine PCB complete w.LED-PCB	141287	27
25	Platine oben Upper PCB	141288	18
26	Sounddecoder Sound-decoder	129000	39
27	Lautsprecher Loudspeaker	129524	16
Digital 73146			
28	Decoder	10896	---

Änderungen in Konstruktion und Ausführung vorbehalten
We reserve the right to change the construction and specification



Pos. Nr. Pos.no.	Beschreibung Description	Art.-Nr. Art.no.	Preisgruppe Price bracket
73144	ÖBB Rh 5042	=	
73145		=	🔊
73146		=	
79145		~	🔊
1	Hafringe 10,5-13,5 - 10 Stk. Traction tyres 10,5-13,5 - 10 pieces	133238	10
2	Schnecksensatz mit Kardankugel Set of worm gear incl. cardan ball	141269	13
3	Beilagscheibe Washer	86108	3
4	Lager für Schneckenachse Bearing for worm gear axle	89749	6
5	Kardanwelle Cardan shaft	117610	3
6	Standardkupplung Standard coupling	89246	6
7	Kurzkupplung-Vorentkupplung Short coupling- pre-uncoupling	115550	6
8	Zugfeder Draw spring	86208	3
9	Grundrahmen Basic frame	141271	19
10	TS-Bremsschläuche und Zughaken Part set of brake tubes & coupling hooks	139832	7
11	Getriebesatz 3-teilig Gear set 3-parts	141267	13
12	Schneckenrad doppelt Z=16/17 Double worm gear wheel Z=16/17	86419	6
13	Zahnrad Z=14 M=0,4 mm Gear wheel Z=14 M=0,4 mm	111115	3
14	Radkontakt links und rechts Wheel contact left and right	141266	6
15	TS-Deichsel Drawbar part set	141270	7
16	DG-Blende 1+2 Bogie frame 1+2	141264	11
17	TS-Blendensteckteile Set of cover plug-in parts	141265	8
18	Radsatz o.Hafring m.Zahnrad Wheelset w/o trac.tyre w.gear wheel	141268	11
19	Radsatz m.2Hafringe m.Zahnrad Wheelset w.2 trac.tyres w.gear wheel	136632	12
20	Radsatz o.Hafring o.Zahnrad Wheelset w/o trac.tyre w/o gear wheel	136633	10
21	SK-Schraube M1,6x4 mm SK-Screw M1,6x4 mm	115161	3
22	GF-Schraube M1,6x4 mm Self-tapping screw M1,6x4 mm	114850	3
23	Schraube M1,5x5 mm Screw M1,5x5 mm	108137	3
AC-Wechselstrom 79145			
24	Hafringe 8,3-10,2mm - 10 Stk. Traction tyres 10,5-13,5 - 10 pieces	40068	---
25	Schleifer 46mm Center pick-up 46mm	86031	14
26	Radsatz o.Hafring o.Zahnrad Wheelset w/o trac.tyre w/o gear wheel	141289	10
27	Radsatz m.2Hafringe m.Zahnrad Wheelset w.2 trac.tyres w.gear wheel	141290	12